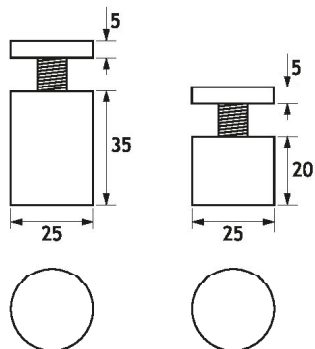


## J01A



Distanziale cilindrico per targhe e piccoli vetri  
Fissaggio al supporto con vite diam. 5 mm  
Realizzato in acciaio inox Aisi 202  
Spessore disponibile 35 e 20 mm

Glass plates and small panels cylindrical spacer  
5 mm diam. screw wall fixing  
Aisi 202 stainless steel manufacturing  
35 and 20 mm thickness available

